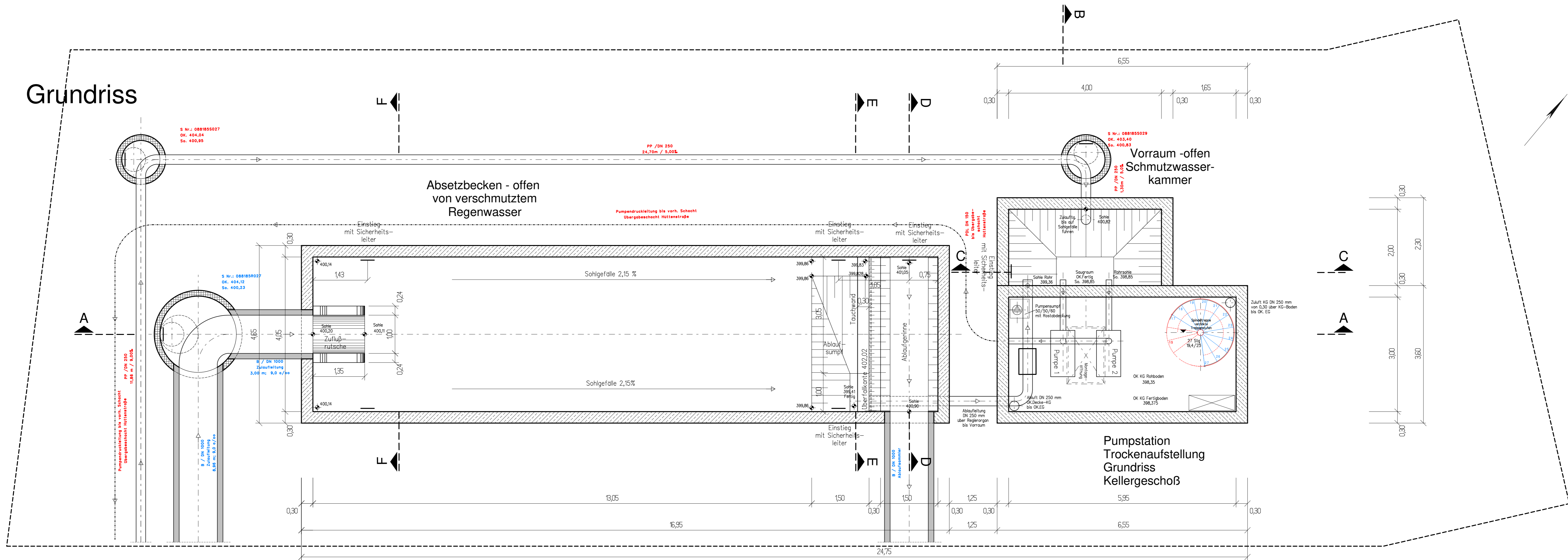
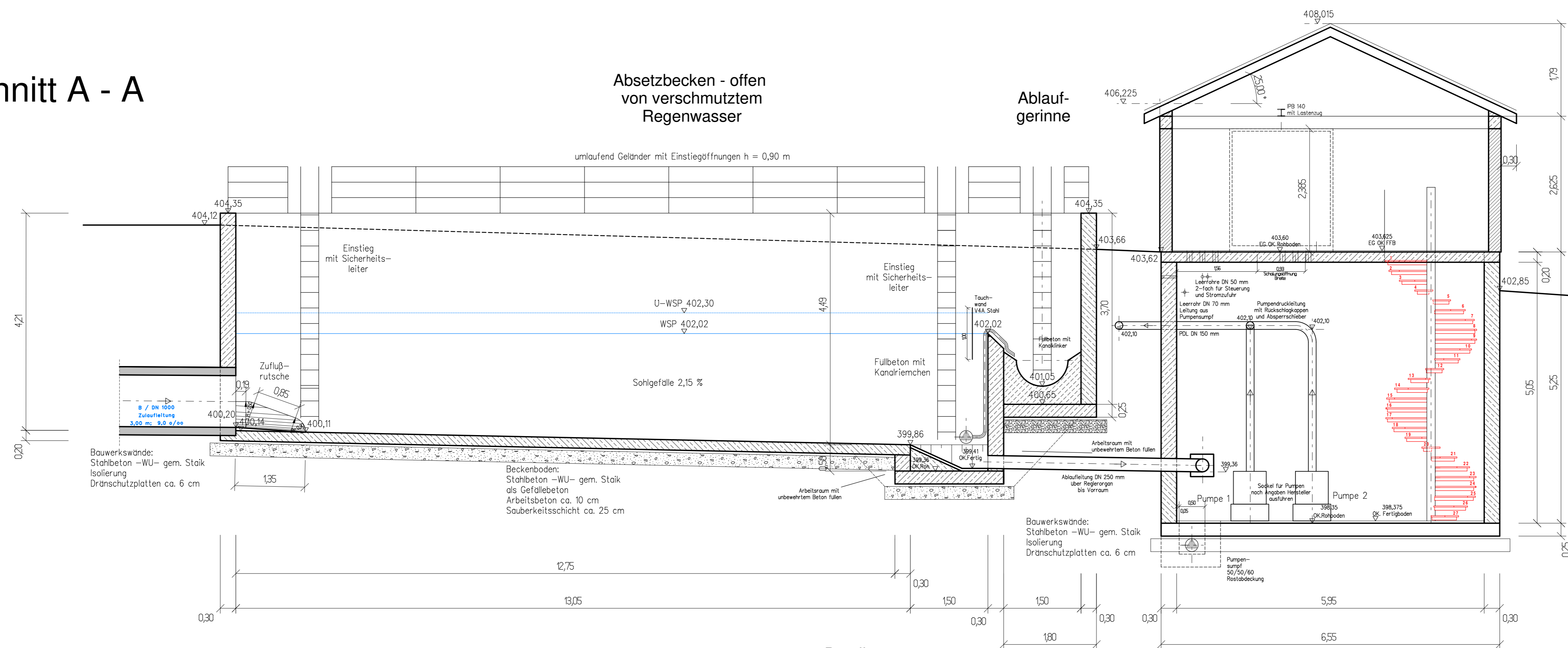


Grundriss



Schnitt A - A



Aufbau Pumpenhaus:
KSV-Mauerwerk mit beidseitigem Anstrich
Dachhaut - Schindeldeckung
Holztüranlage zweitellig

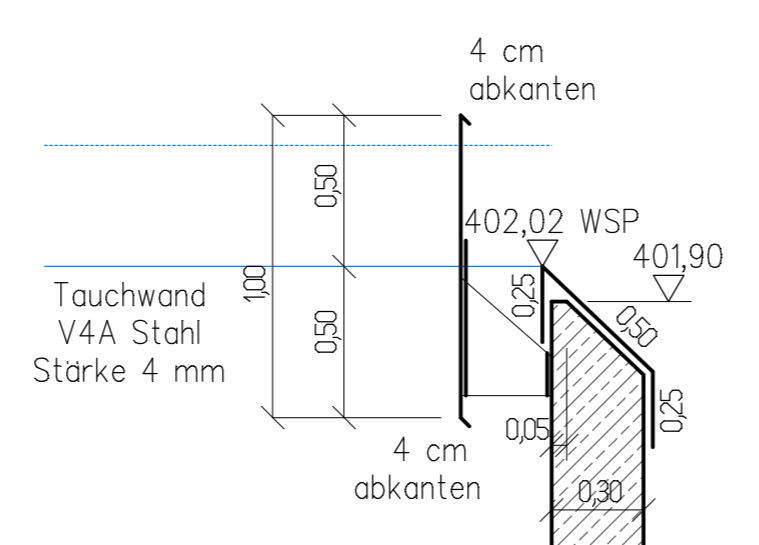
Geschoßdecker:
Stahlbeton mit Montageöffnung
und Spindeltrappe
doppelt-T-Träger
mit Laufbahn für
Schwerlastbewegungen
rutschsichere Fliesen kleben
incl. Sockelleisten

Bauwerkswände:
Stahlbeton -WU- gem. Stalk
Isolierung
Dränschutzplatten ca. 6 cm

Kellerboden:
Stahlbeton -WU- gem. Stalk
rutschsichere Fliesen kleben
incl. Sockelleisten
Arbeitsbeton ca. 10 cm
Sauberkeitsschicht ca. 25 cm

Detail Überfallkante

M: 1 : 25



Edelstahlauführung
Überfallkante Stärke 4 mm
Verschraubung an Betonwand
Anschlüsse an Betonflächen
abdichten

Anmerkung:
Alle senkrechte und waagerechte
Bauwerksaußenkanten mittels
Dreikanteisten bei Scholung ausführen

Hinweis:
verzinktes Erdungsband in Bodenplatte
unter Bewehrung ringsum verlegen,
Anschlußfahne im KG 0,50 m innen
herauslegen mit Potentialausgleichsschiene

e			
d			
c			
b			
a			
Index	Datum	Name	Art der Änderung

Kölnler Straße 23-25 · D-53925 Kall
Telefon +49(0)241/9990-0 · Fax +49(0)241/9990-40
Info@pe-becker.de · www.pe-becker.de



KALL Auftragnehmer
Gemeinde Kall
Bahnhofstraße 9; 53925 Kall

Projekt
Erschließung Gewerbegebiet Kall - GG3
an der L 206

gez.	01.12.2014 kv	Ausführungsplanung	Maßstab	1 : 50/50
gezt.	13.11.2017 kv			
Beauftragter	Herr Götgens	Bauezeichnung Absetzbecken, Pumpstation Grundriss KG; Schnitt A	Plan-Nr.	161
Proj.-Nr.	94.372			